

# Fiche technique

Caractéristiques du produit



## Lave-ustensiles revêtement double 70x70 - 400 V

<b>Modèle</b>	<b>Code SAP</b>	00011972
S 202 ABT	<b>Groupe d'articles</b>	Lave-vaisselle frontaux, à capot et lave-ustensile



- Type d'écran d'affichage: LCD écran multifonction
- Nombre de programmes: 8
- Nombre de parois: 2
- Espace libre en hauteur: 850
- Taille du panier [mm]: 700 x 700
- Consommation d'eau par cycle de lavage: 4
- Temps de cycle de lavage [s]: 120-240-360-720 sec.
- Système de dosage du détergent: ProDose - Dosage précis avec une pompe péristaltique
- Type de pompe de lavage: Bidirectionnel - DuoFlow
- Cycle autonettoyant: Oui
- Filtre pour vidange: ArchiMedes - la double filtration avec le système de trop-plein assurent une faible perte d'eau propre: seulement de 18%.

<b>Code SAP</b>	00011972	<b>Puissance de la chaudière [kW]</b>	8.000
<b>Largeur nette [mm]</b>	857	<b>Volume de la cuve [L]</b>	68
<b>Profondeur nette [mm]</b>	853	<b>Puissance de la cuve [kW]</b>	8.000
<b>Hauteur nette [mm]</b>	1959	<b>Consommation d'eau par cycle de lavage</b>	4
<b>Poids net [kg]</b>	181.00	<b>Temps de cycle de lavage [s]</b>	120-240-360-720 sec.
<b>Puissance électrique [kW]</b>	18.700	<b>Espace libre en hauteur</b>	850
<b>Alimentation</b>	400 V / 3N - 50 Hz	<b>Taille du panier [mm]</b>	700 x 700
<b>Capacité de la chaudière [L]</b>	12.00		

# Fiche technique

Dessin technique



## Lave-ustensiles revêtement double 70x70 - 400 V

Modèle

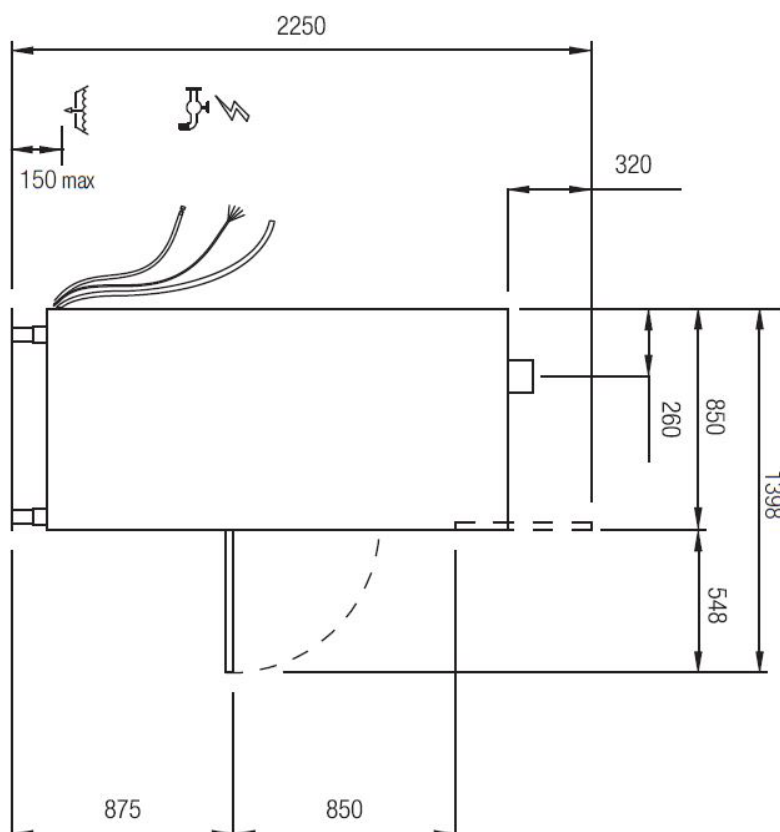
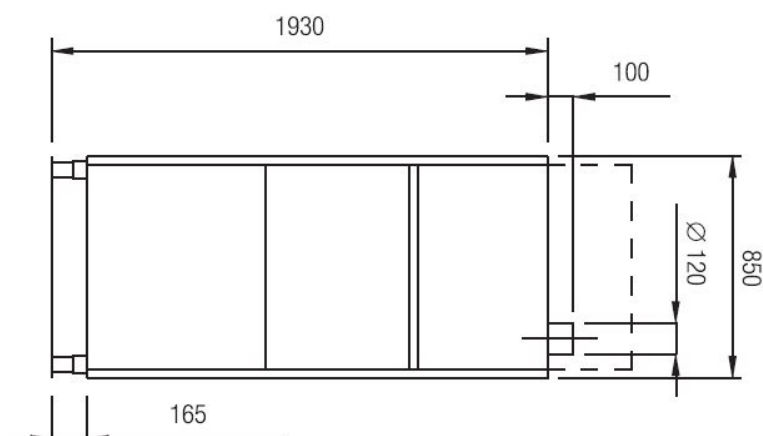
Code SAP

00011972

S 202 ABT

Groupe d'articles

Lave-vaisselle frontaux, à capot et lave-ustensile



# Fiche technique

## Avantages du produit



### Lave-ustensiles revêtement double 70x70 - 400 V

<b>Modèle</b>	<b>Code SAP</b>	00011972
S 202 ABT	<b>Groupe d'articles</b>	Lave-vaisselle frontaux, à capot et lave-ustensile

1

#### Construction de la coque extérieure en acier inoxydable

Construction ronde en acier inoxydable, bords arrondis, cuve emboutie

- Facile à nettoyer, haut niveau d'hygiène. Longue durée de vie

2

#### Bras de lavage en acier inoxydable

Bras supérieur et inférieur en acier inoxydable, séparés pour le lavage et le rinçage. Bras supérieur triple

- Manipulation simple et sûre pendant le nettoyage. Plus grand confort d'utilisation

3

#### Écran LED

SmartScreen, Grand écran graphique couleur indiquant la progression du lavage

- Contrôle facile du fonctionnement du lave-vaisselle  
\\Informations continues sur l'état du cycle de lavage, diagnostic en cas de panne

4

#### Double pompe

Pompe bidirectionnelle unique DuoFlow

- Répartit uniformément la pression de l'eau entre les bras supérieurs et inférieurs Pas de bruit Permet l'utilisation d'une pompe plus faible

5

#### Distributeurs de détergent

Deux distributeurs de détergent et de produit de rinçage

- Dosage précis des produits chimiques avec le système ProDose – système de dosage précis du détergent et du produit de rinçage à l'aide d'une pompe péristaltique Réglage des valeurs via le panneau de commande

6

#### Double système de filtration

Le filtre à chambre et le filtre à déchets, ainsi que le système Archimède, fournissent un système de drainage avec une efficacité accrue de purification de l'eau

- Efficacité de lavage plus élevée Durée de vie plus longue du bain de lavage

7

#### Économie d'énergie

Système d'économie d'énergie grâce à la réduction de la température de la chaudière

- Économies

8

#### Protection de la vaisselle fragile

Système de démarrage progressif des programmes de lavage pour protéger la vaisselle fragile

- Protège les verres à pied et autres plats fragiles

9

#### Construction à double paroi

Construction en acier inoxydable avec paroi double isolée

- Silencieux Économies d'énergie

10

#### Chauffe rapide

La gestion de l'énergie permet un fonctionnement simultané du corps de la chaudière et du réservoir

- Premier échauffement rapide Lave-vaisselle fonctionnement continu

11

#### Air break tank

Le système de chaudière de rinçage ouvert, en coopération avec la pompe de rinçage, assure une pression et une température de rinçage constantes

- Possibilité d'utiliser dans les systèmes HACCP - température d'eau adaptée à la stérilisation

# Fiche technique

Paramètres techniques



## Lave-ustensiles revêtement double 70x70 - 400 V

<b>Modèle</b>	<b>Code SAP</b>	00011972
S 202 ABT	<b>Groupe d'articles</b>	Lave-vaisselle frontaux, à capot et lave-ustensile

**1. Code SAP:**

00011972

**2. Largeur nette [mm]:**

857

**3. Profondeur nette [mm]:**

853

**4. Hauteur nette [mm]:**

1959

**5. Poids net [kg]:**

181.00

**6. Largeur brute [mm]:**

100

**7. Profondeur brute [mm]:**

950

**8. Hauteur brute [mm]:**

2200

**9. Poids brut [kg]:**

191.00

**10. Type d'appareil:**

Appareil électrique

**11. Type de contrôle:**

Digitale

**12. Matériel:**

AISI 304

**13. Puissance électrique [kW]:**

18.700

**14. Alimentation:**

400 V / 3N - 50 Hz

**15. Nombre de programmes:**

8

**16. Ouverture de l'appareil:**

Battantes vers le bas

**17. Espace libre en hauteur:**

850

**18. Pression d'entrée:**

1-6bar

**19. Pieds réglables:**

Oui

**20. Nombre de parois:**

2

**21. Cycle autonettoyant:**

Oui

**22. Capacité de la chaudière [L]:**

12.00

**23. Puissance de la chaudière [kW]:**

8.000

**24. Volume de la cuve [L]:**

68

**25. Puissance de la cuve [kW]:**

8.000

**26. Nombre de bras communs pour le rinçage et le lavage:**

2

**27. Connexion du bras:**

Desserrer/serrer le vis à la main

**28. Type de bras de lavage:**

Triple point rotatif

# Fiche technique

## Paramètres techniques



### Lave-ustensiles revêtement double 70x70 - 400 V

<b>Modèle</b>	<b>Code SAP</b>	00011972
S 202 ABT	<b>Groupe d'articles</b>	Lave-vaisselle frontaux, à capot et lave-ustensile

#### 29. Matériel des bras de lavage:

Acier inoxydable

#### 30. Chaudière atmosphérique avec pompe à rinçage:

Oui

#### 31. Type de bras de rinçage:

Triple point rotatif

#### 32. Matériel des bras de rinçage:

Acier inoxydable

#### 33. Cuve étirée en profondeur (pressée):

Oui

#### 34. Supports de paniers:

Pressé

#### 35. Filtres de niveau de la cuve:

Acier inoxydable

#### 36. Filtre pour vidange:

ArchiMedes - la double filtration avec le système de trop-plein assurent une faible perte d'eau propre: seulement de 18%.

#### 37. Thermostop:

Oui

#### 38. Réglage du thermostat de la chaudière:

Oui

#### 49. Autodiagnostic:

Oui

#### 39. Système de dosage du détergent:

ProDose - Dosage précis avec une pompe péristaltique

#### 40. Système d'économie d'énergie:

EnergySaving - Système d'économie d'énergie du fait de la baisse de la température de la chaudière.

#### 41. Système de rinçage:

UltraRinse2 - Bras de rinçage en acier inoxydable. Buses en acier inoxydable également avec en plus une géométrie pour pulvériser de l'eau en jets fin directement sur la vaisselle. La pompe de rinçage assure une pression constante.

#### 42. Système de chauffage:

HotWash - Système de fonctionnement simultané de l'élément chauffant du bain et de la chaudière, réduisant le temps de démarrage du cycle suivant.

#### 43. Système de chauffage rapide:

Système rapide pour un chauffage rapide de l'eau dans le réservoir.

#### 44. Valve électrique pour eau chaude:

Oui

#### 45. Fermeture automatique des portes:

Prosoft - réduit le bruit, atténue la fermeture de la porte, ce qui risquerait d'endommager la vaisselle.

#### 46. Taille du panier [mm]:

700 x 700

#### 47. Type d'écran d'affichage:

LCD écran multifonction

#### 48. Port USB:

Oui, pour l'actualisation du firmware

#### 57. Programme ProFessional 2:

Oui

# Fiche technique

Paramètres techniques



## Lave-ustensiles revêtement double 70x70 - 400 V

<b>Modèle</b>	<b>Code SAP</b>	00011972
S 202 ABT	<b>Groupe d'articles</b>	Lave-vaisselle frontaux, à capot et lave-ustensile

### 50. Type de pompe de lavage:

Bidirectionnel - DuoFlow

### 51. Pompe doseuse de détergent:

Oui

### 52. Pompe doseuse de rinçage:

Oui

### 53. Consommation d'eau par cycle de lavage:

4

### 54. Temps de cycle de lavage [s]:

120-240-360-720 sec.

### 55. Température de l'eau de rinçage [° C]:

80-85

### 56. Informations complémentaires:

Le produit est livré avec 1x RM Clean+ 12 kg (00012271) et 1x RM Rinse+ 10 kg (00012273) gratuitement

### 58. Programme ProFessional 4:

Oui

### 59. Programme ProFessional 6:

Oui

### 60. Programme ProFessional 8:

Oui

### 61. Programme ProFessional 10:

Oui

### 62. Programme ProSelf:

Oui

### 63. Programme ProEco:

Oui

### 64. Programme ProLong:

Oui